

# เครื่องวัดฟิล์มน้ำมันผิวน้ำ C-200



**Heat-tech**

พิมพ์ครั้งที่ 1



## คุณสมบัติ

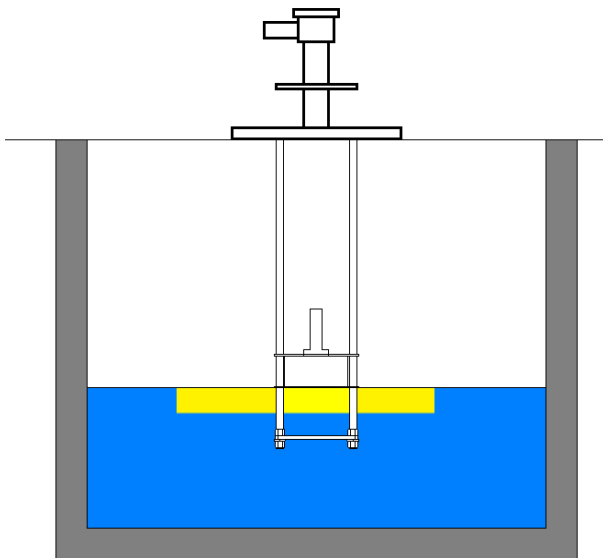
ตรวจจับฟิล์มน้ำมันบนผิวน้ำและส่งออกรีเลย์

การตรวจจับมีความเสถียรแม้ในระดับของเหลวที่ผันผวน  
นอกจากนี้เรายังสามารถผลิตอุปกรณ์จ่ายไฟด้วย DC24V, AC110/220V และ AC120/240V  
เรายังสนับสนุนวัสดุสแตนเลสอีกด้วย

อิเล็กทรอนิกส์ตรวจจับที่ติดอยู่กับตัวลอยจะเลื่อนขึ้นและลงเมื่อระดับผิวน้ำเปลี่ยนแปลง  
มันแยกความแตกต่างระหว่างฟิล์มน้ำมันและผิวน้ำโดยการเปลี่ยนความจุของอิเล็กทรอนิกส์ตรวจจับ

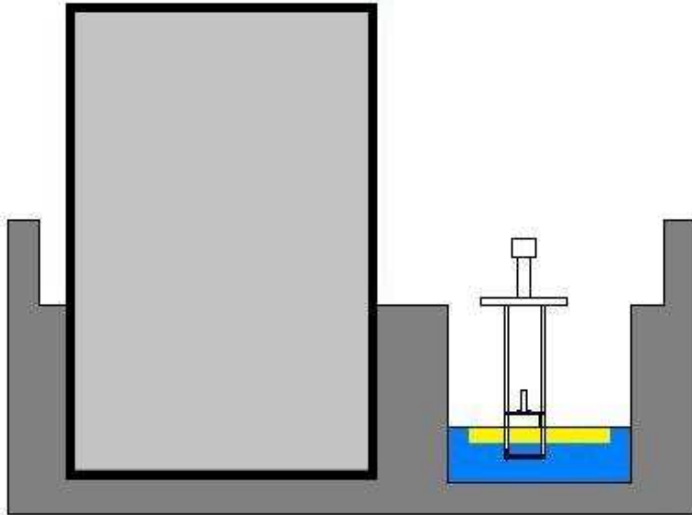
## [ตัวอย่างการใช้งาน 1] การตรวจจับฟิล์มน้ำมันในหลุมระบายน้ำ

ด้วยการตรวจจับคราบน้ำมันในบ่อระบายน้ำฝนและบ่อน้ำบาดาลเสียอุตสาหกรรม จึงสามารถ  
หลีกเลี่ยงการระเบิดกฏระเบียบด้านมลพิษล่วงหน้าได้



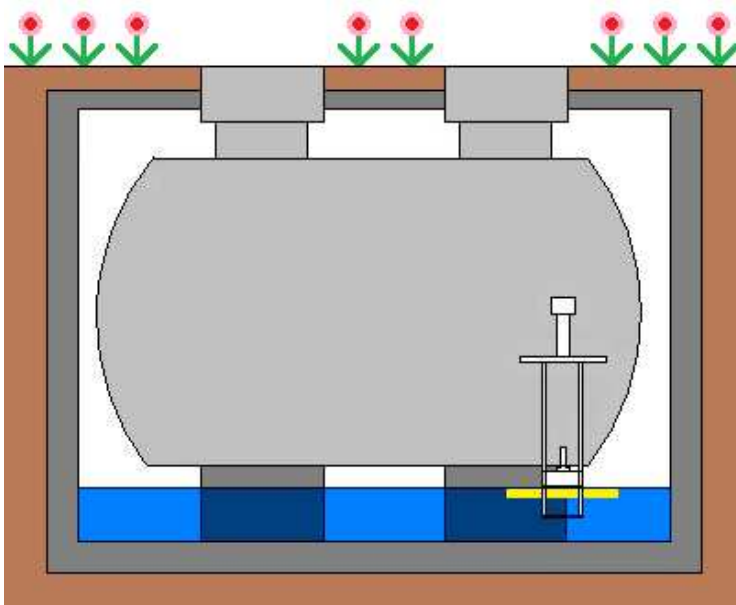
## [ตัวอย่างการใช้งาน 2] การตรวจจับฟิล์มน้ำมันในลานถ้ง

สามารถหลีกเลี่ยงการละเมิดกฎระเบียบด้านมลพิษล่วงหน้าได้โดยการตรวจจับการรั่วไหลของน้ำมันและคราบน้ำมันในถ้ง นอกจากนี้ยังช่วยป้องกันอัคคีภัยอีกด้วย



## [ตัวอย่างการใช้งาน 3] การตรวจจับฟิล์มน้ำมันในถังใต้ดิน

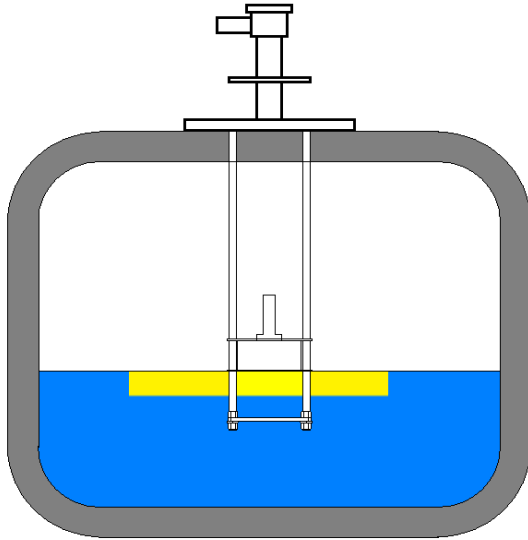
การละเมิดกฎระเบียบด้านมลพิษสามารถหลีกเลี่ยงได้ล่วงหน้าด้วยการตรวจจับการรั่วไหลของน้ำมันและคราบน้ำมันในถังใต้ดิน นอกจากนี้ยังช่วยป้องกันอัคคีภัยอีกด้วย



## [ตัวอย่างการใช้งาน 4]

### การตรวจจับฟิล์มน้ำมันในถังระบายน้ำหม้อไอน้ำ

ป้องกันไม่ให้น้ำมันเข้าสู่สื่อน้ำที่จ่ายเข้าหม้อต้ม



### [ข้อมูลจำเพาะของเครื่องขยายเสียง]

รุ่น	C-200
แรงดันไฟฟ้าของแหล่งจ่ายไฟ	AC100/200V±10% 50/60Hz
การใช้พลังงาน	2W
อุณหภูมิโดยรอบ	-10°C~55°C
ความจุหน้าสัมผัสรีเลย์	AC110 0.5A / 220V 1A
ขนาดภายนอก	W144 X H220 X D100
วัสดุ	อลูมิเนียมหล่อ
มวล	2kg



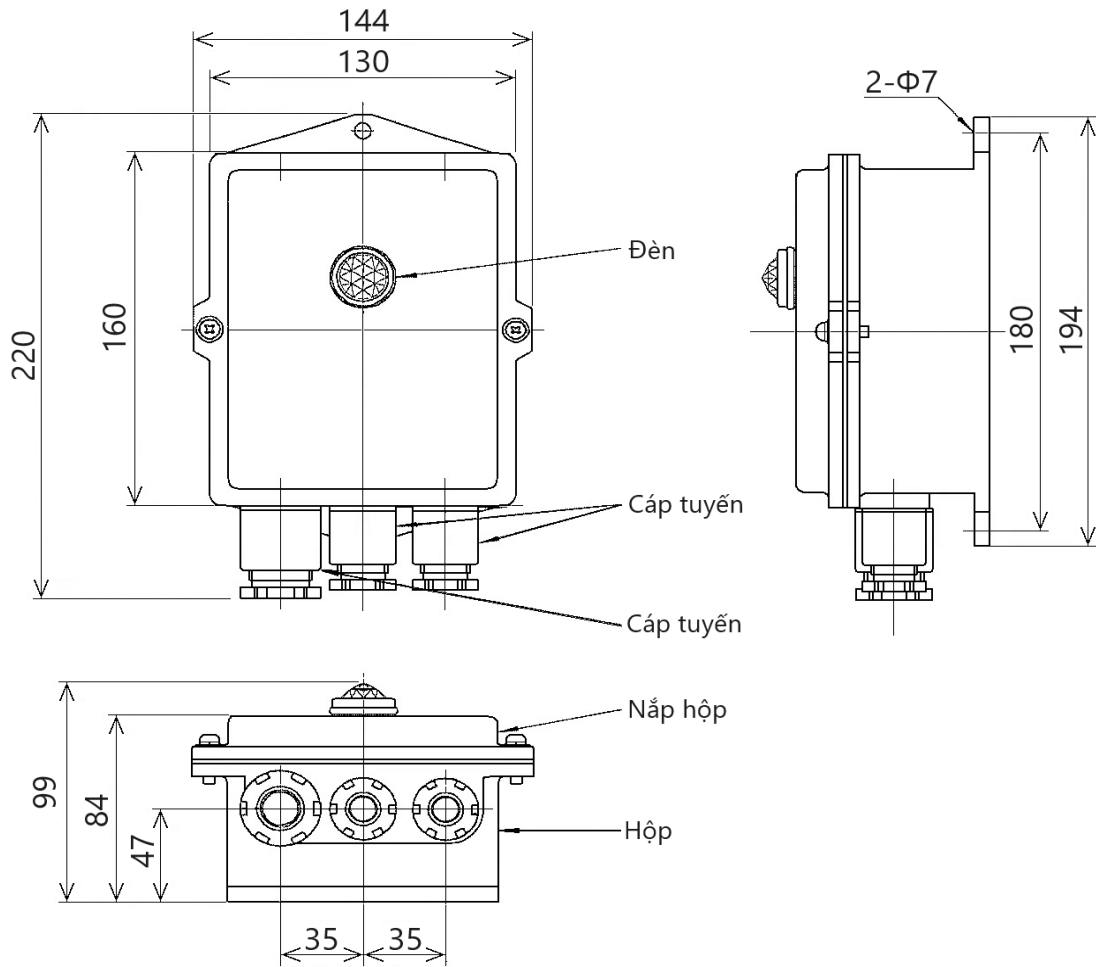
### [ข้อมูลจำเพาะของหน่วยการตรวจจับ]

อุณหภูมิโดยรอบ	-10°C~55°C
จังหวะการตรวจจับ	340mm
หน้าแปลนติดตั้ง	JIS10K150AFF
ความยาวสายเคเบิล	5m
ขนาดภายนอก	Φ280 X L713
วัสดุ	SUS304
มวล	12kg

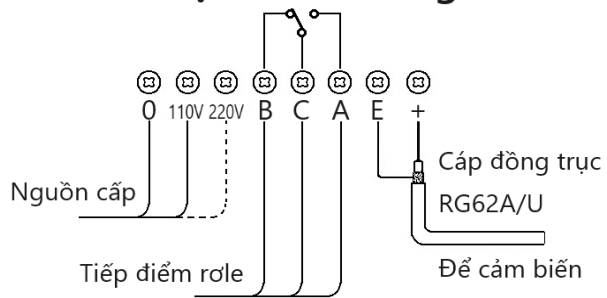


โปรดติดต่อเราสำหรับของเหลวอื่นที่ไม่ใช่น้ำและน้ำมัน

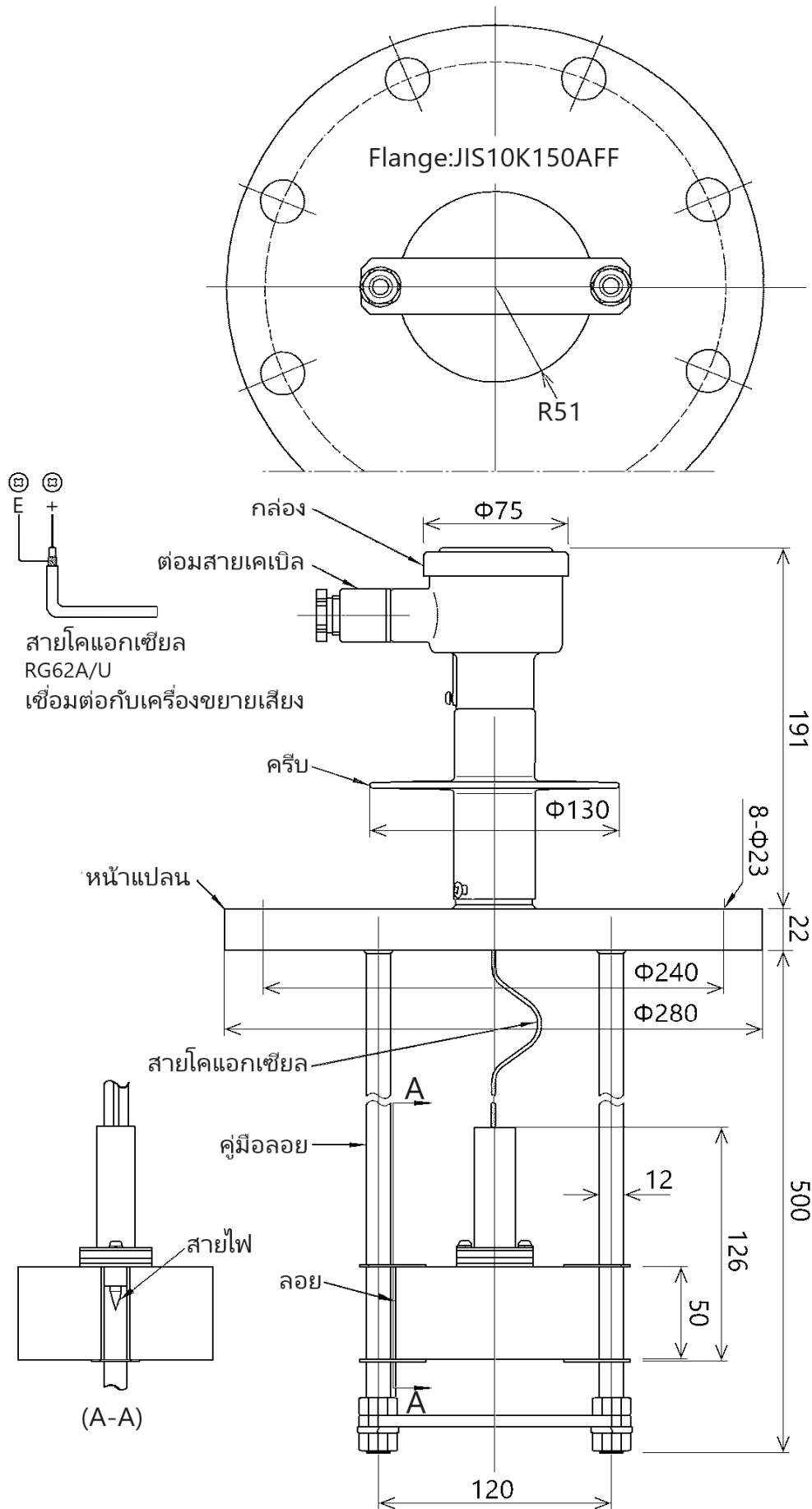
ขนาดภายนอกของส่วนเครื่องขยายเสียง



Mạch bên trong



ขนาดภายนอกของส่วนเซนเซอร์



ความร้อนที่อุณหภูมิสูงแบบไม่สัมผัส

**Heat-tech**

**Heat-tech Co., Ltd.**

<https://tha.heat-tech.biz/>

International Medical Device Alliance IMDA

1-6-5 Minatojima Minamimachi Chuo-ku Kobe 650-0047 Japan

TEL 81-78945-7894 FAX 81-78945-7895

E-mail [info@heat-tech.biz](mailto:info@heat-tech.biz)