

**ตัวควบคุมกำลังแบบแมนนวล
สำหรับฮีตเตอร์ฮาโลเจน
ซีรีส์ HCV**



Heat-tech

1. ตัวควบคุมกำลังแบบแมนนวลสำหรับฮีตเตอร์ฮาโลเจน ซีรีส์ HCV



ติดตั้งหม้อต้มและแหล่งจ่ายไฟ DC สำหรับพัดลมระบายความร้อนด้วยอากาศ ผู้ใช้สามารถควบคุมแรงดันไฟฟ้าของฮีตเตอร์ฮาโลเจนแบบระบายความร้อนด้วยอากาศได้ด้วยตนเอง

รายการรุ่นและความเข้ากันได้

รายการข้อมูลจำเพาะ

รุ่น	แหล่งจ่ายไฟ	ควบคุมแรงดันไฟฟ้า ควบคุมกระแสไฟฟ้า	สำหรับพัดลม ระบายความร้อน
HCV-AC100-240V/DC6V-25A	AC100~240V	DC6V-25A	ไม่มี
HCV-AC100-240V/DC12V-25A	AC100~240V	DC12V-25A	ไม่มี
HCV-AC100-240V/DC24V-12.5A	AC100~240V	DC24V-12.5A	ไม่มี
HCV-AC100-240V/DC36V-12.5A	AC100~240V	DC36V-12.5A	ไม่มี
HCV-AC100-240V-25A	AC100~240V	AC100~240V-25A	ไม่มี
HCV-AC100-240V-50A	AC100~240V	AC100~240V-50A	ไม่มี
HCV-AC100-240V-75A	AC100~240V	AC100~240V-75A	ไม่มี
HCV-AC220V/AC100V-25A	AC220V	AC100V-25A	ไม่มี
HCV-AC220V/AC120V-25A	AC220V	AC120V-25A	ไม่มี
HCVD-AC100-240V/DC12V-25A	AC100~240V	DC12V-25A	DC24V-0.5A
HCVD-AC100-240V/DC24V-12.5A	AC100~240V	DC24V-12.5A	DC24V-0.5A
HCVD-AC100-240V/DC36V-12.5A	AC100~240V	DC36V-12.5A	DC24V-0.5A
HCVD-AC100-240V-25A	AC100~240V	AC100~240V-25A	DC24V-0.5A
HCVD-AC100-240V-50A	AC100~240V	AC100~240V-50A	DC24V-0.5A
HCVD-AC100-240V-75A	AC100~240V	AC100~240V-75A	DC24V-0.5A

ตัวเลือก

รุ่น	รายการและคำอธิบาย
CUD	อินดิเคเตอร์ไฟสัญญาณและสวิตช์การทำงานประเภทสี่สากออกแบบสีขาว-น้ำเงิน-เหลือง
FPR	รางป้องกันด้านหน้า
RPR	รางป้องกันด้านหลัง
LH	ที่จับยก
สายไฟ	ผลิตข้อกำหนดของสายไฟ

[หมายเหตุ] เมื่อ เพิ่มฟังก์ชัน จะมีขนาดภายนอกเปลี่ยนแปลง

ความเข้ากันได้

รุ่น	รุ่นที่รองรับเครื่องทำความร้อนฮาโลเจน		
	เครื่องทำความร้อนจุดฮาโลเจน	เครื่องทำความร้อนเส้นฮาโลเจน	วงแหวน
HCV-AC100-240V/DC6V-25A	FPH-30		
HCV-AC100-240V/DC12V-25A	HPH-12· 18· 30· 35 FPH-60		
HCV-AC100-240V/DC24V-12.5A	HPH-30· 35· 60		
HCV-AC100-240V/DC36V-12.5A	HPH-60		
HCV-AC100-240V-25A	HPH-120W· 160W	HLH-30W· 35W· 40W· 50W· 55W· 60W· 65W	HRH-C98
HCV-AC100-240V-50A			
HCV-AC100-240V-75A			
HCV-AC200V/AC100V-25A	HPH-120W· 160W		
HCV-AC200V/AC120V-25A	HPH-160W		
HCVD-AC100-240V/DC12V-25A	HPH-60A		
HCVD-AC100-240V/DC24V-12.5A	HPH-60A		
HCVD-AC100-240V/DC36V-12.5A	HPH-60A		
HCVD-AC100-240V-25A	HPH-120A	HLH-30A· 35A· 55A· 60A· 65A	
HCVD-AC100-240V-50A			
HCVD-AC100-240V-75A			



สีประเภทการออกแบบสากล HCV-CUD / HCVD-CUD
ไฟแสดงสถานะสีน้ำเงินใช้เพื่อสร้างรูปแบบสีที่ทุกคนมองเห็นได้ง่าย
กรุณาเพิ่ม CUD ในหมายเลขรุ่นเมื่อสั่งซื้อ

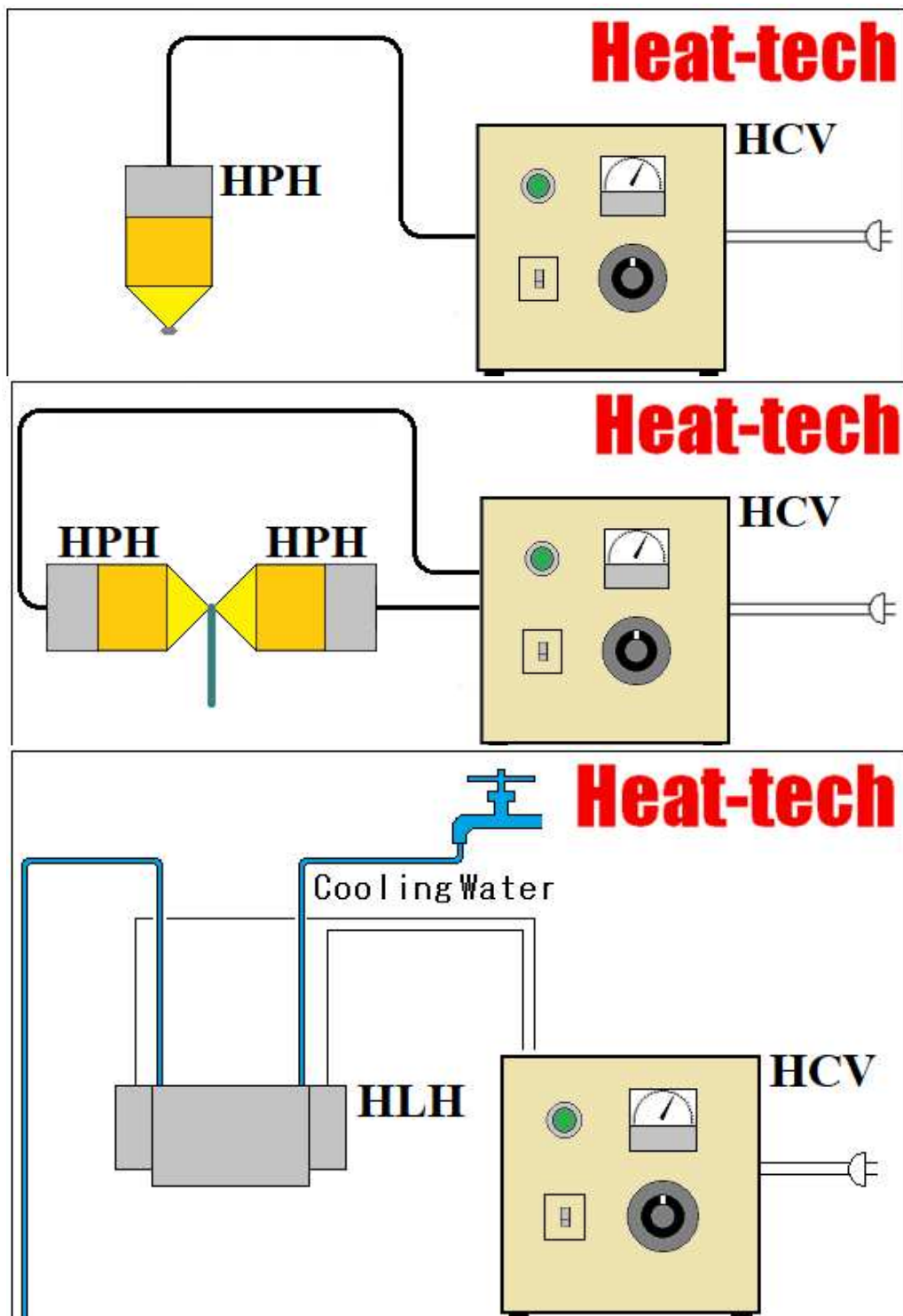


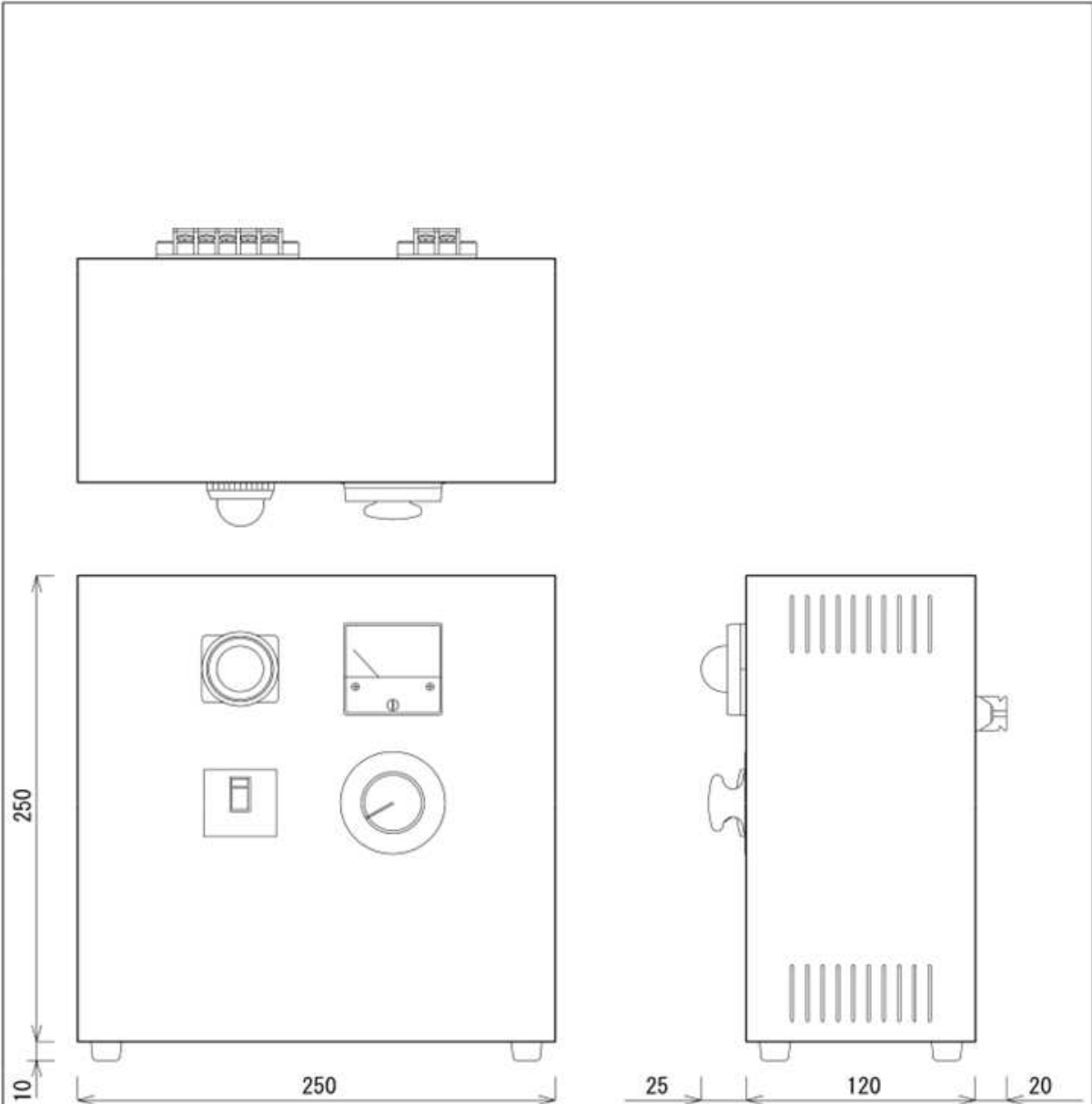
ตัวเลือกเพิ่มเติม รางป้องกันด้านหน้า·รางป้องกันด้านหลัง·ที่จับยก

1-1. ชนิดมาตรฐาน HCV



ผู้ใช้สามารถควบคุมแรงดันไฟฟ้าของฮีตเตอร์ฮาโลเจนได้ด้วยตนเอง





แรงดันไฟฟ้า	AC100V-240V						AC220V		
แรงดันขาออก	DC6V	DC12V	DC24V	DC36V	AC100V-240V			AC100V	AC120V
กระแสไฟฟ้าควบคุม	25A	25A	12.5A	12.5A	25A	50A	75A	25A	25A
รุ่น	HCV-แรงดันไฟฟ้า / แรงดันขาออก - กระแสไฟฟ้าควบคุม								
ชื่อผลิตภัณฑ์	ตัวควบคุมกำลังแบบแมนนวล สำหรับฮีตเตอร์ฮาโลเจน								

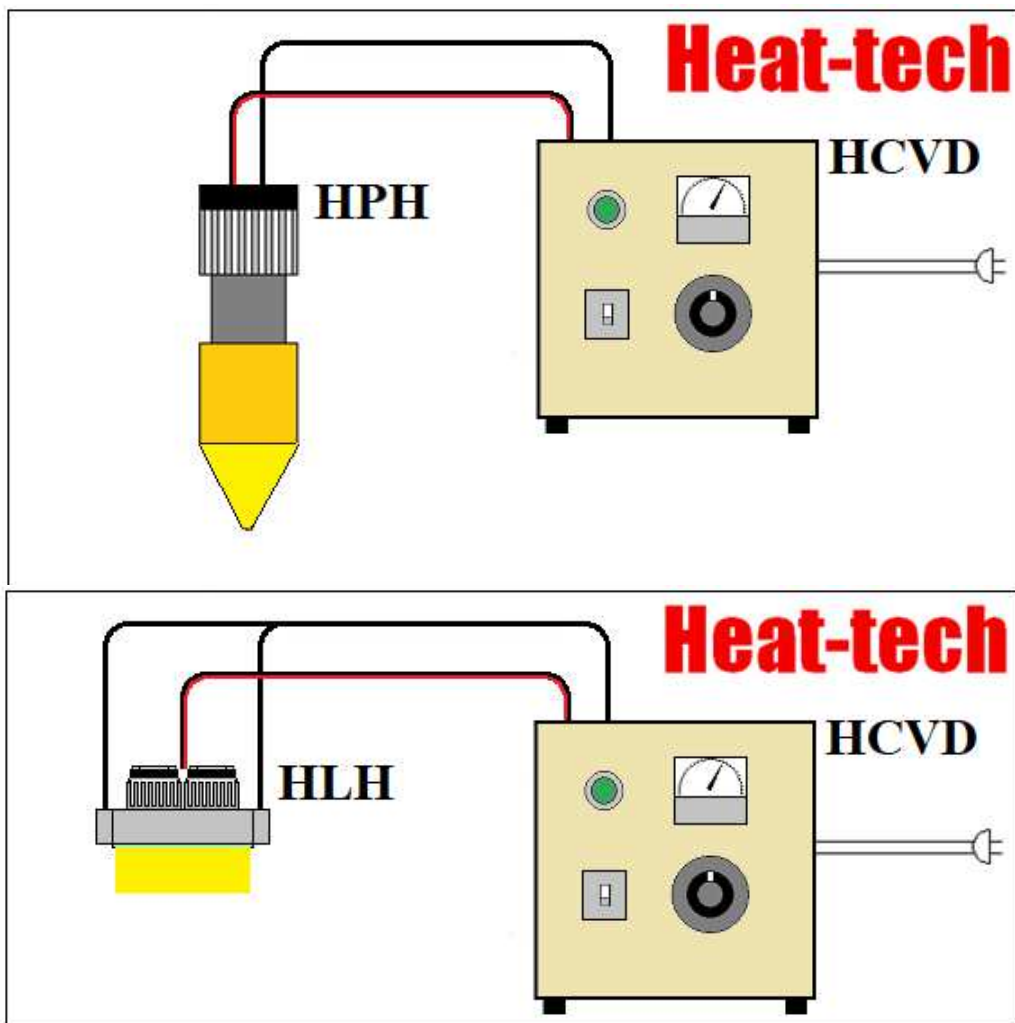
วันที่
2023.9.6

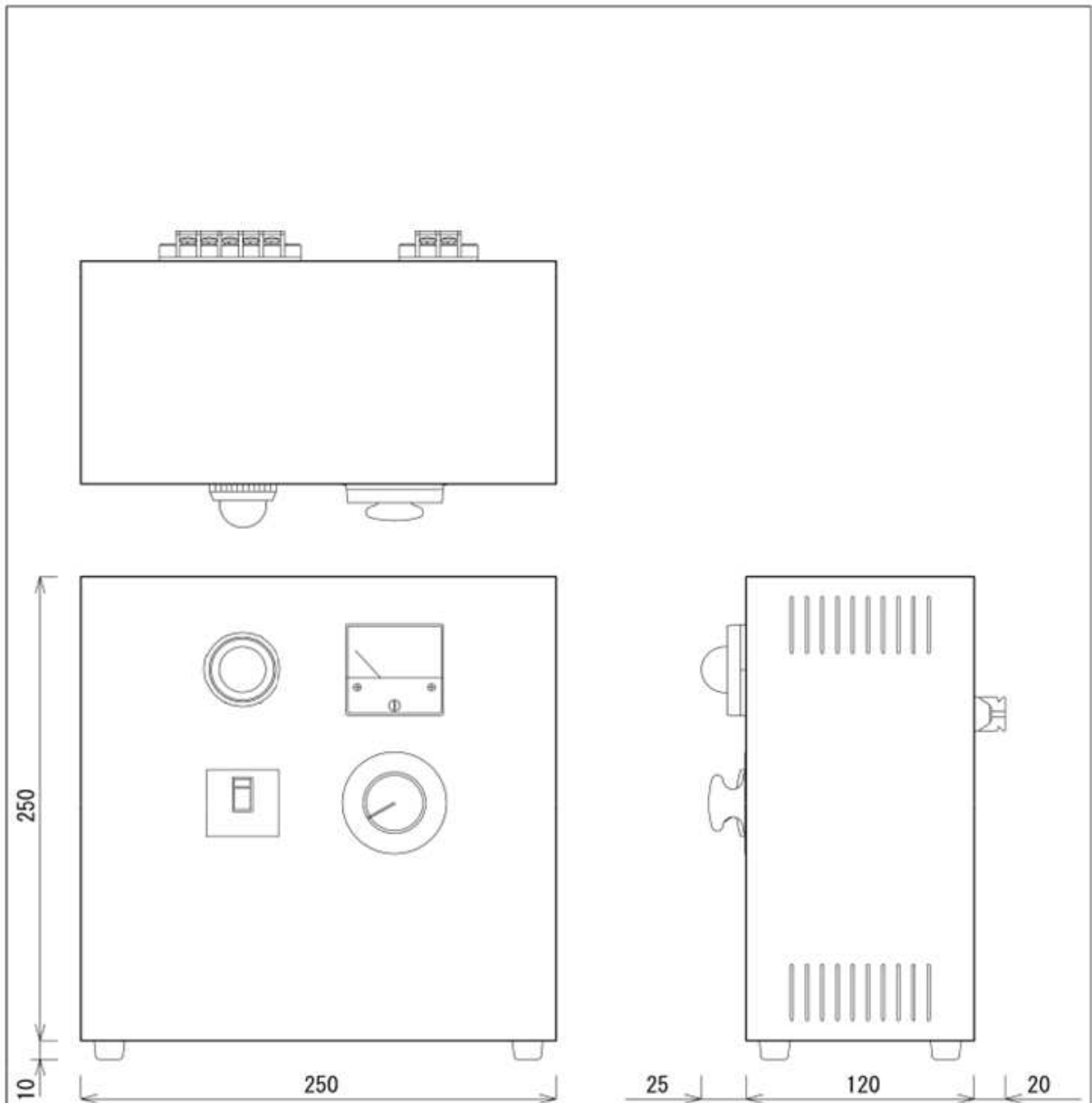
Heat-tech

1-2. พร้อมแหล่งจ่ายไฟสำหรับพัฒนากระบวนการความร้อน HCVD



ติดตั้งปั๊มหมุนและแหล่งจ่ายไฟ DC สำหรับพัฒนากระบวนการความร้อนด้วยอากาศ ผู้ใช้สามารถควบคุมแรงดันไฟฟ้าของฮีตเตอร์ฮาโลเจนแบบระบายความร้อนด้วยอากาศได้ด้วยตนเอง





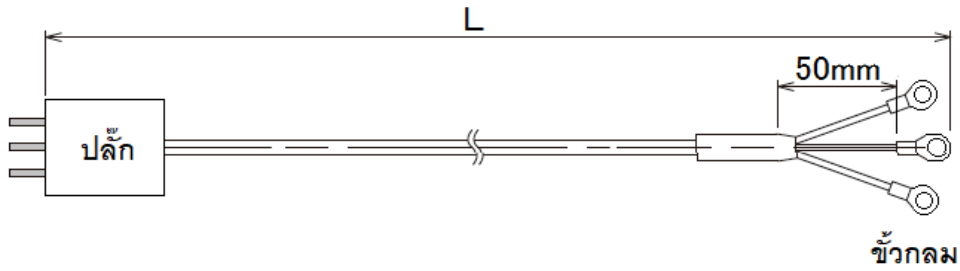
แรงดันไฟฟ้า	AC100V-240V					
แรงดันขาออก	DC12V	DC24V	DC36V	AC100V-240V		
กระแสไฟฟ้าควบคุม	25A	12.5A	12.5A	25A	50A	75A
แหล่งพลังงานสำหรับพัด	DC24V 0.5A					
รุ่น	HCVD-แรงดันไฟฟ้า / แรงดันขาออก - กระแสไฟฟ้าควบคุม					
ชื่อผลิตภัณฑ์	ตัวควบคุมกำลังแบบแมนนวล สำหรับฮีตเตอร์ฮาโลเจน กับแหล่งพลังงานสำหรับพัดลมระบายความร้อน					

วันที่
2023.9.6

Heat-tech

2. สายไฟสำหรับตัวควบคุมฮีดเตอร์

เราจะผลิตสายไฟที่ระบบ



Type A	Type B	Type C	Type D	Type E	Type F
Type G	Type H	Type I	Type J	Type L	

VOLT	NEMA	15 AMPERE		20 AMPERE		30 AMPERE	
		Receptacle	Plug	Receptacle	Plug	Receptacle	Plug
125 V	L1						
250 V	L2						
125 V	L5						
250 V	L6						
277V, A.C.	L7						
480 V	L8						
600 V	L9						

หากคุณต้องการปลั๊กหรือคอนเนคเตอร์ที่ไม่ได้แสดงไว้ด้านบน เราจะผลิตให้ได้มากที่สุด

วิธีการกำหนดรูปแบบใบเสนอราคา

สำหรับ (รุ่นตัวควบคุมฮีดเตอร์) - (รูปทรงปลั๊ก) - (ความยาวสายไฟ)

ตัวอย่างรูปแบบใบเสนอราคา

HCVD-AC100-240V/-DC36V-600W-TypeA-5m

ความร้อนที่อุณหภูมิสูงแบบไม่สัมผัส

Heat-tech

Heat-tech Co., Ltd.

<https://tha.heat-tech.biz/>

International Medical Device Alliance IMDA

1-6-5 Minatojima Minamimachi Chuo-ku Kobe 650-0047 Japan

TEL 81-78945-7894 FAX 81-78945-7895

E-mail info@heat-tech.biz