

ความเร็วตามสัดส่วน
ตัวควบคุมเครื่องทำความร้อน
ซีรีส์ HCS



Heat-tech

ตัวควบคุมฮีทเตอร์ตามสัดส่วนความเร็ว HCS series



HCS



HCS/SM



HCS/PM



HCS/SMPM

◆ คุณสมบัติ ◆

- 1 คุณสามารถระบุตัวเลือก CUD สำหรับประเภท Color Universal Design ใช้ไฟแสดงสถานะสีน้ำเงิน และโทนสีที่ทุกคนมองเห็นได้ง่าย
- 2 เครื่องเข้ารหัสแบบโรตารีใช้เพื่อควบคุมอุณหภูมิความร้อนตามสัดส่วนความเร็วของสายพานลำเลียงหรือสาย เมื่อสายหยุด เครื่องทำความร้อนก็เช่นกัน
- 3 HCSS สามารถให้ความร้อนได้เมื่อมีการชิ่งโครไนซ์กับโพโตอิเล็กทริกเท่านั้น
- 4 HCSS ช่วยประหยัดพลังงานเพราะจะหยุดการให้ความร้อนเมื่อไม่มีงานทำ
- 5 HCSS / SM สามารถวัดอุณหภูมิของเฉพาะวัตถุที่จะให้ความร้อนในการชิ่งโครไนซ์กับสวิตซ์ตาแมว
- 6 โดยการติดตั้งรางป้องกันด้านหน้า รางป้องกันด้านหลัง และมีมือจับเป็นตัวเลือก จะกลายเป็นข้อกำหนดเฉพาะในการเคลื่อนย้ายไซต

การกำหนดค่าโมเดล

โมเดลพื้นฐาน	ซิงค์	ควบคุม	แรงดันไฟฟ้าจ่าย	ควบคุมกระแส	ฟังก์ชันเพิ่มเติม	สารบัญ
HCS						
	ไม่มีอะไร					ไม่มีอะไร
	S					ฟังก์ชันชิ่งโครไนซ์เซนเซอร์
	ไม่มีอะไร					ไม่มีอะไร
	F		AC100~240V			การควบคุมป้องกันโดยใช้ตัวควบคุมอุณหภูมิและเทอร์โมมิเตอร์แบบแฟร่งลิ
				30A		ควบคุมกระแสไฟ 30A
				60A		ควบคุมกระแสไฟ 60A
				80A		ควบคุมกระแส 80A
				100A		ควบคุมกระแส 100A
	ไม่มีอะไร					ไม่มีอะไร
	CUD					ไฟแสดงสถานะสีน้ำเงินประเภทการออกแบบสากล
	SM					ติดตั้งบนพื้นผิวของมาตรวัดความเร็ว
	PM					ติดตั้งบนพื้นผิวของเครื่องวัดอุณหภูมิแบบรังสี
	DC24					แหล่งจ่ายไฟ DC 24V สำหรับพัดลมระบายความร้อน
	BO					สัญญาณเตือนการตัดการเชื่อมต่อเครื่องทำความร้อน
	RC1					รีโมทคอนโทรล: เริ่ม/หยุดความร้อนโดยสัญญาณภายนอก
	RC2					รีโมทคอนโทรล: ควบคุมแรงดันไฟฟ้าออกด้วยสัญญาณภายนอก 4-20mA
	RC3					รีโมทคอนโทรล: ตั้งอุณหภูมิเป้าหมายด้วยสัญญาณภายนอก 4-20 mA
	MONT					เอาต์พุตตัวตรวจสอบอุณหภูมิ
	MONS					เอาท์พุทการตรวจสอบความเร็ว
	FPR					รางป้องกันด้านหน้า
	RPR					รางป้องกันด้านหลัง

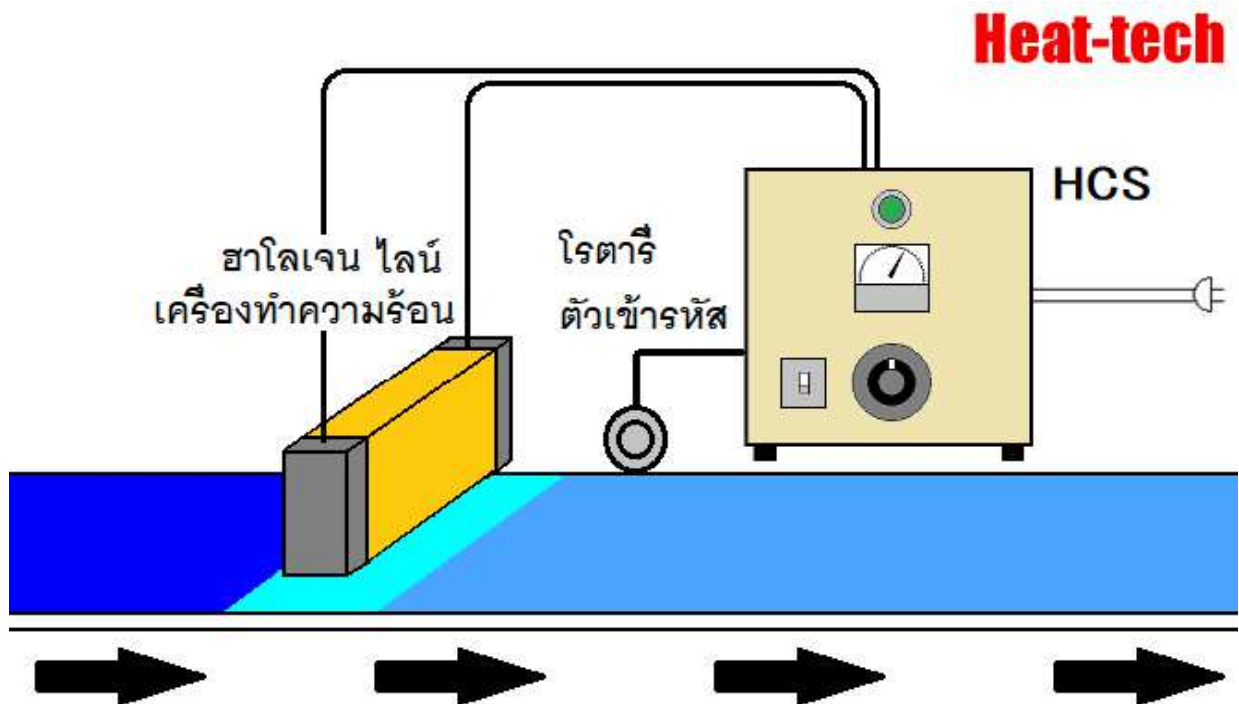
[แยกจำหน่าย]

ตัวเข้ารหัสแบบหมุนที่เพิ่มขึ้น 100 ฟลัส / การหมุน
สวิตซ์ตาแมวสำหรับการชิ่งโครไนซ์
เครื่องวัดอุณหภูมิแบบแฟร่งลิ 0-500 °C type
เครื่องวัดอุณหภูมิแบบฉายรังสี 0-1350°C ชนิด
สายไฟ เราจะผลิตสายไฟที่ระบุ
ขาตั้งแบบยึดหมุนสำหรับเทอร์โมมิเตอร์แบบแฟร่งลิ

HCS loại tiêu chuẩn



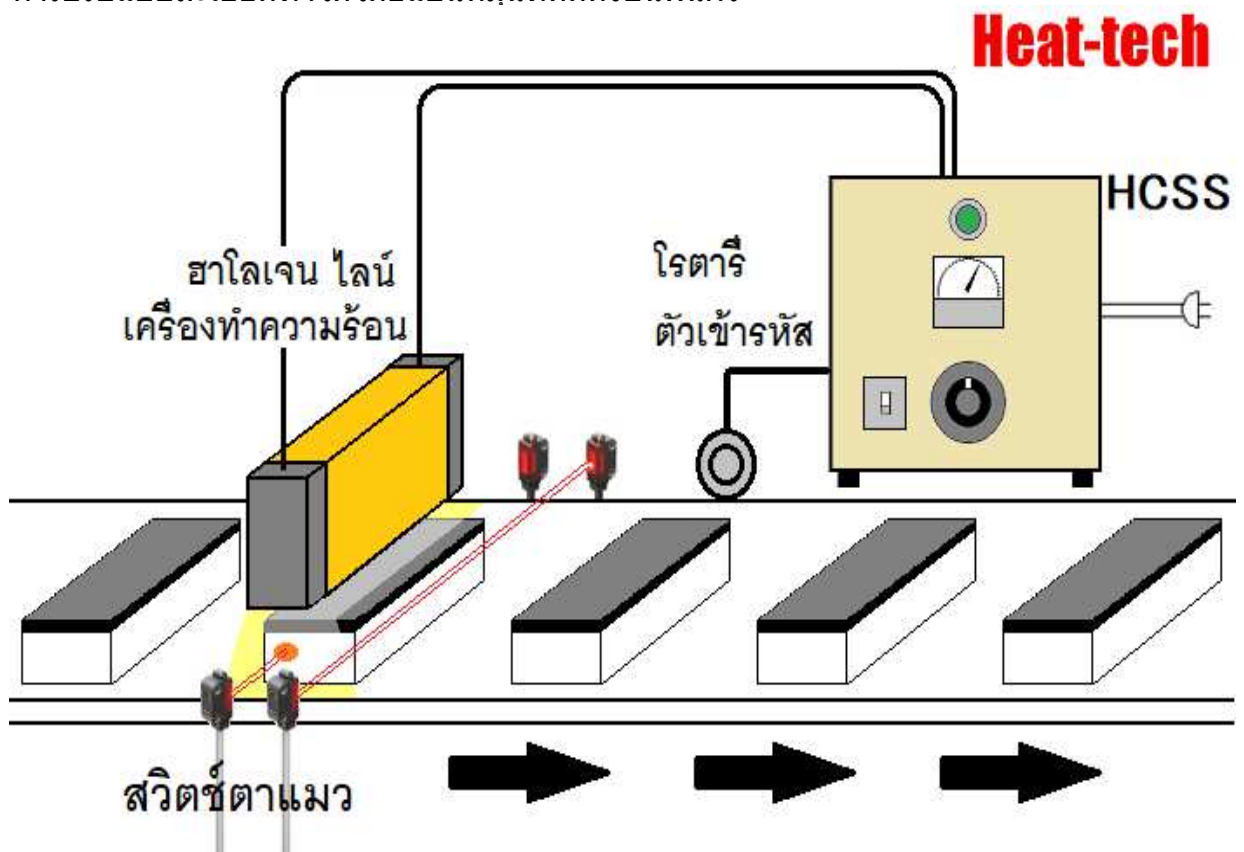
เครื่องเข้ารหัสแบบโรตารีใช้เพื่อควบคุมอุณหภูมิความร้อนตามสัดส่วนความเร็วของสายพาน
ลำเลียงหรือสาย
เอาต์พุตฮีทเตอร์จะเพิ่มขึ้นเมื่อความเร็วของไลน์เพิ่มขึ้น และเอาต์พุตฮีทเตอร์จะลดลงเมื่อ
ความเร็วของไลน์ลดลง
เมื่อสายหยุด เครื่องทำความร้อนก็เช่นกัน
การปรับแบบละเอียดทำได้โดยแป้นหมุนที่ติดตั้งบนพื้นผิว



ประเภทการชิงโครไนซ์เซนเซอร์ HCSS



เครื่องเข้ารหัสแบบโรตารีใช้เพื่อควบคุมอุณหภูมิความร้อนตามสัดส่วนความเร็วของสายพานลำเลียงหรือสายเอาต์พุตฮีตเตอร์จะเพิ่มขึ้นเมื่อความเร็วของไลน์เพิ่มขึ้น และเอาต์พุตฮีตเตอร์จะลดลงเมื่อความเร็วของไลน์ลดลง
ในการชิงโครไนซ์กับสวิตซ์ตาแมว การให้ความร้อนจะเกิดขึ้นเฉพาะเมื่อมีงานเท่านั้น การปรับแบบละเอียดทำได้โดยแป้นหมุนที่ติดตั้งบนพื้นผิว

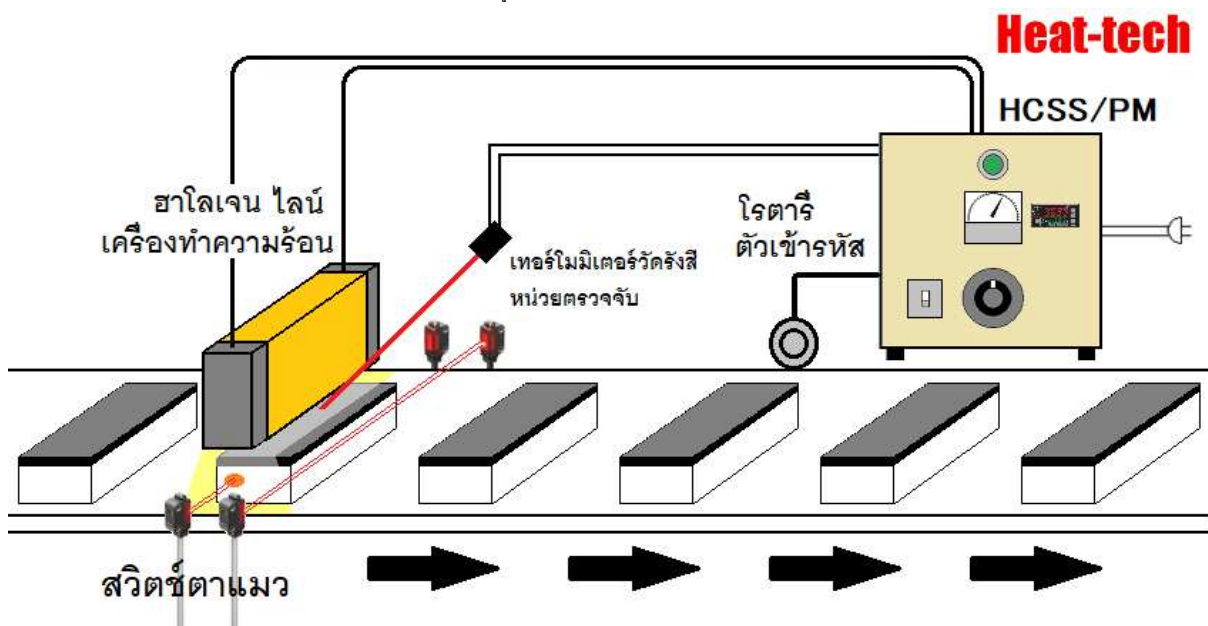


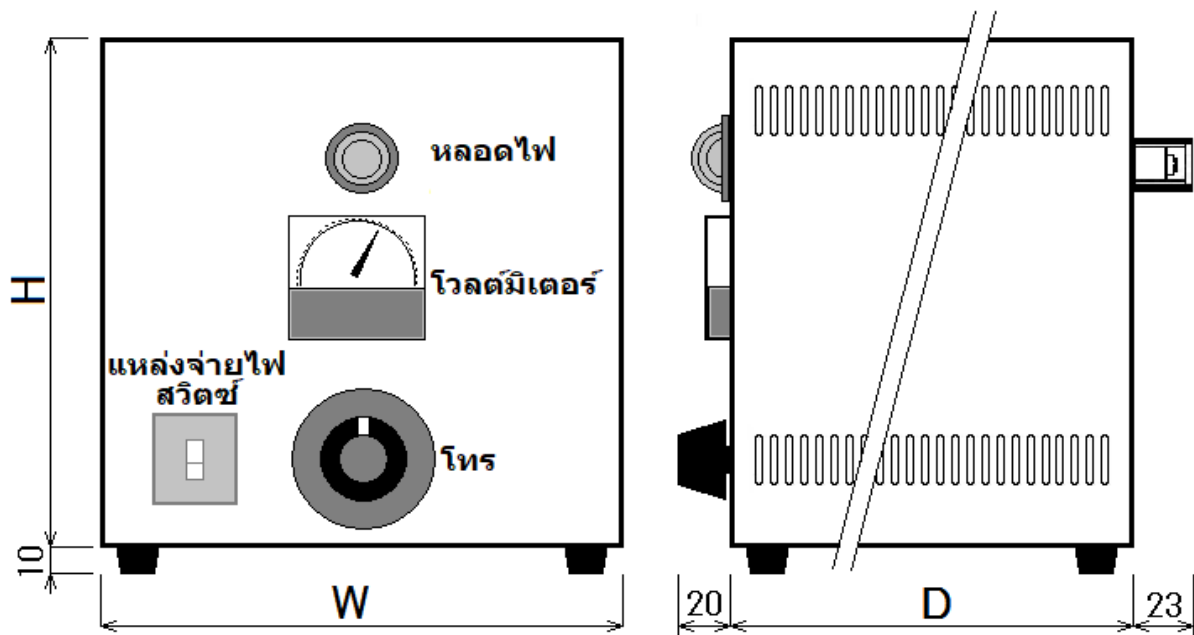
ปรอทวัดไข้แบบแฟร้งสี HCSS/PM



HCS/PM
HCSS/PM

เครื่องเข้ารหัสแบบโรตารีใช้เพื่อควบคุมอุณหภูมิความร้อนตามสัดส่วนความเร็วของสายพานลำเลียงหรือสายเอาต์พุตฮีทเตอร์จะเพิ่มขึ้นเมื่อความเร็วของไลน์เพิ่มขึ้น และเอาต์พุตฮีทเตอร์จะลดลงเมื่อความเร็วของไลน์ลดลง
ในการซิงโครไนซ์กับสวิตช์ตาแมว การให้ความร้อนจะเกิดขึ้นเฉพาะเมื่อมีงานเท่านั้น
ในขณะเดียวกัน อุณหภูมิพื้นผิวของงานวัดด้วยเทอร์โมมิเตอร์แบบแฟร้งสี
การปรับแบบละเอียดทำได้โดยแป้นหมุนที่ติดตั้งบนพื้นผิว



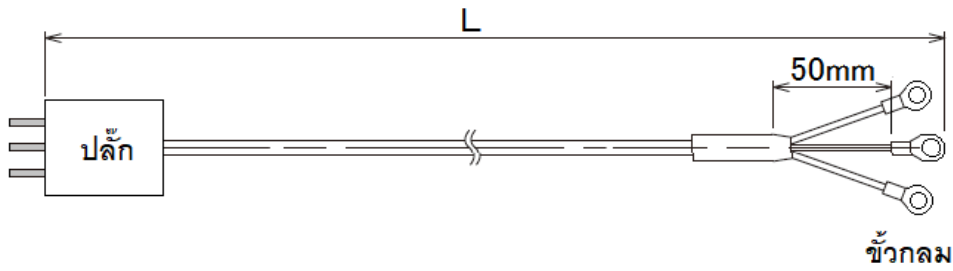


โมเดลพื้นฐาน	ซิงค์	ควบคุม	แรงดันไฟจ่าย	ควบคุมกระแส	ฟังก์ชันเพิ่มเติม	สารบัญ
HCS						
	ไม่มีอะไร					ไม่มีอะไร
	S					ฟังก์ชันซิงโครไนซ์เซนเซอร์
	ไม่มีอะไร					ไม่มีอะไร
	F					การควบคุมมือกลับโดยใช้ตัวควบคุมอุณหภูมิและเทอร์โมมิเตอร์แบบแฟร้งลี
			AC100~240V			แรงดันไฟ AC100-240V
				30A		ควบคุมกระแสไฟ 30A
				60A		ควบคุมกระแสไฟ 60A
				80A		ควบคุมกระแส 80A
				100A		ควบคุมกระแส 100A
					ไม่มีอะไร	ไม่มีอะไร
					CUD	ไฟแสดงสถานะสีน้ำเงินประเภทการออกแบบสากล
					SM	ติดตั้งบนพื้นผิวของมาตรฐานความเร็ว
					PM	ติดตั้งบนพื้นผิวของเครื่องวัดอุณหภูมิแบบแฟร้งลี
					DC24	แหล่งจ่ายไฟ DC 24V สำหรับพัดลมระบายความร้อน
					BO	สัญญาณเตือนการตัดการเชื่อมต่อเครื่องทำความร้อน
					RC1	รีโมทคอนโทรล: เริ่ม/หยุดความร้อนโดยสัญญาณภายนอก
					RC2	รีโมทคอนโทรล: ควบคุมแรงดันไฟขาออกด้วยสัญญาณภายนอก 4-20mA
					RC3	รีโมทคอนโทรล: ตั้งอุณหภูมิเป้าหมายด้วยสัญญาณภายนอก 4-20 mA
					MONT	เอาต์พุตตรวจสอบอุณหภูมิ
					MONS	เอาต์พุตการตรวจสอบความเร็ว
					FPR	รางป้องกันด้านหน้า
					RPR	รางป้องกันด้านหลัง

แรงดันไฟจ่าย	AC100V-240V
ควบคุมกระแส	30A · 60A · 80A · 100A
มิติภายนอก	สูง (H) 250 x กว้าง (W) 250 x ลึก (D) 250
แบบอย่าง	HCS□□-AC100V~240V-(ควบคุมกระแสไฟ) / (ฟังก์ชันเพิ่มเติม)
ชื่อผลิตภัณฑ์	ตัวควบคุมเครื่องทำความร้อนตามสัดส่วนความเร็ว
Date 2022.3.29	Heat-tech

สายไฟสำหรับตัวควบคุมเครื่องทำความร้อน

เราจะผลิตสายไฟที่ระบุ



Type A	Type B	Type C	Type D	Type E	Type F
Type G	Type H	Type I	Type J	Type L	

VOLT	NEMA	15 AMPERE		20 AMPERE		30 AMPERE	
		Receptacle	Plug	Receptacle	Plug	Receptacle	Plug
125 V	L1	 L1-15R	 L1-15P				
250 V	L2			 L2-20R	 L2-20P		
125 V	L5	 L5-15R	 L5-15P	 L5-20R	 L5-20P	 L5-30R	 L5-30P
250 V	L6	 L6-15R	 L6-15P	 L6-20R	 L6-20P	 L6-30R	 L6-30P
277V, A.C.	L7	 L7-15R	 L7-15P	 L7-20R	 L7-20P	 L7-30R	 L7-30P
480 V	L8			 L8-20R	 L8-20P	 L8-30R	 L8-30P
600 V	L9			 L9-20R	 L9-20P	 L9-30R	 L9-30P

หากคุณต้องการปลั๊กหรือคอนเนคเตอร์ที่ไม่ได้แสดงไว้ด้านบน เราจะผลิตให้ได้มากที่สุด

วิธีการกำหนดรูปแบบใบเสนอราคา

สำหรับ (รุ่นตัวควบคุมฮีตเตอร์) - (รูปทรงปลั๊ก) - (ความยาวสายไฟ)

ตัวอย่างรูปแบบใบเสนอราคา HCS-AC100/220V-30A-TypeA-5m

ความร้อนที่อุณหภูมิสูงแบบไม่สัมผัส

Heat-tech

Heat-tech Co., Ltd.

<https://tha.heat-tech.biz/>

International Medical Device Alliance IMDA

1-6-5 Minatojima Minamimachi Chuo-ku Kobe 650-0047 Japan

TEL 81-78945-7894 FAX 81-78945-7895

E-mail info@heat-tech.biz