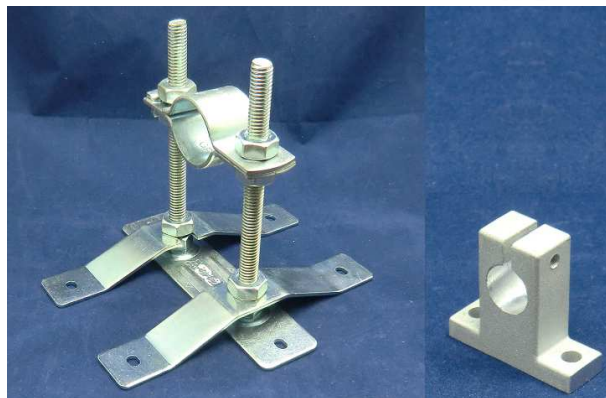


ขายึด · ฉีก · รายการราคาขาตั้ง
แคตตาล็อก



Heat-tech

ขาตั้งแบบยืดหยุ่น FXS-600

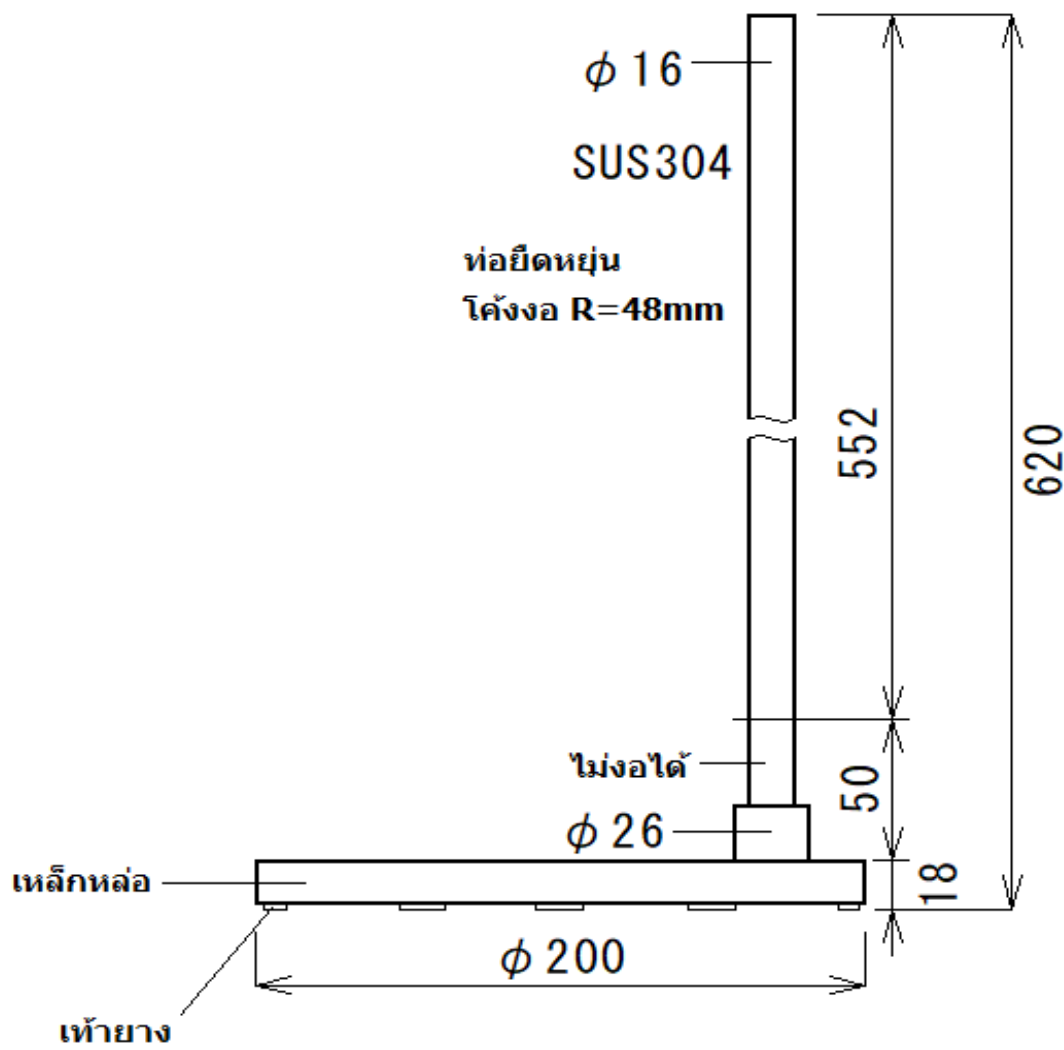
ขาตั้งแบบยืดหยุ่น

สามารถติดตั้งอุปกรณ์ได้อย่างยืดหยุ่น ดังนั้นคุณจึงสามารถฉายรังสีและปล่อยสารเป้าหมายได้
คุณสามารถยืดระยะเวลาการตั้งค่าสำหรับการทดลองต่างๆ



[การใช้งาน] สำหรับเทอร์โมมิเตอร์แบบรังสี

※ อุปกรณ์ติดตั้ง โปรดใช้ตัวล็อคประกันหรือสายรัดท่อ



น้ำหนัก	3.1kg
แบบอย่าง	FXS-600
ชื่อผลิตภัณฑ์	ขาตั้งที่ยึดหยุน

Date
2022.11.16

Heat-tech

ขาตั้งแบบตัว L

สำหรับเครื่องทำความร้อนขนาดเล็ก/กลาง/ใหญ่

ขาตั้งแบบตัว L LSS

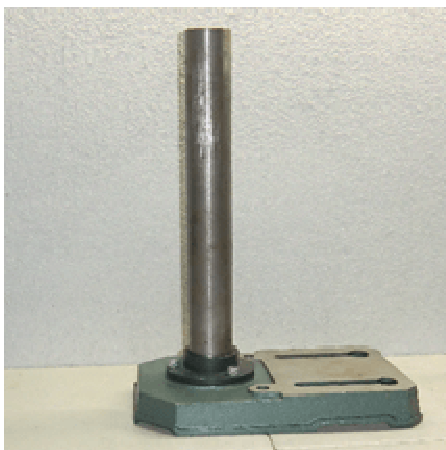
ขาตั้งแบบตัว L LSM



【LSS】



【LSS+HPH】



【LSM】



【LSM+HPH】



【LSM+HLH】



[LSS]



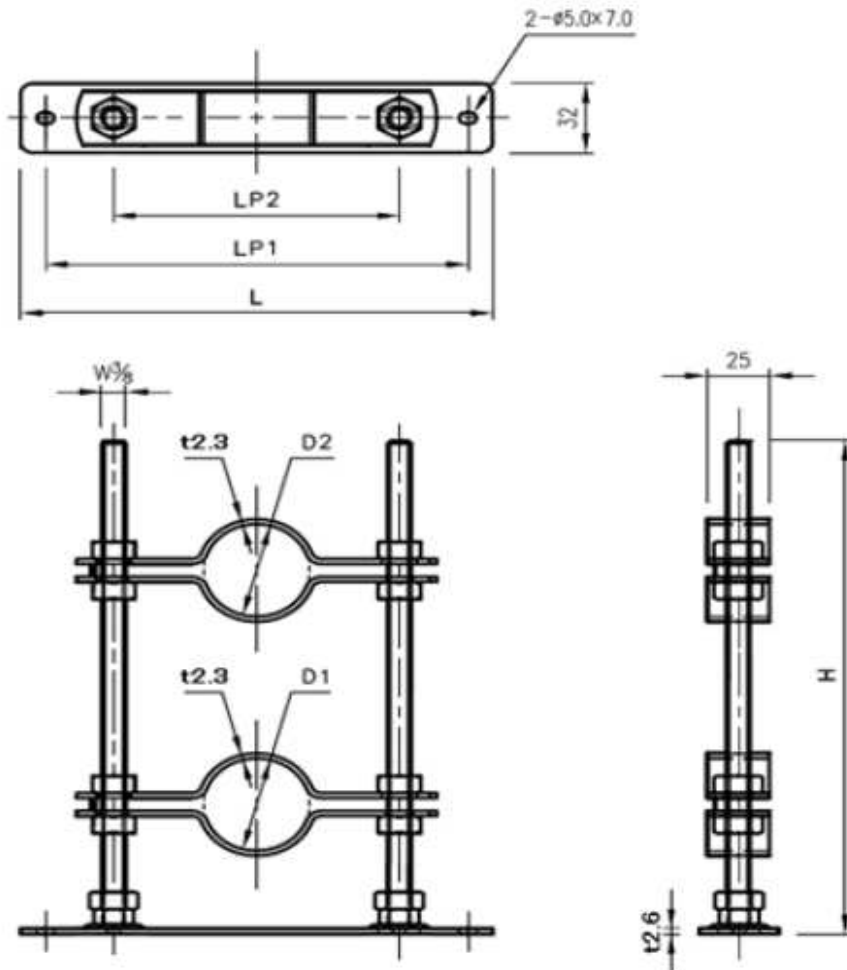
[LSM]

แบบอย่าง	ความลึก	ความกว้าง	ความสูง	เส้นผ่านศูนย์กลางของเสา	น้ำหนัก
LSS	235	165	380	φ25	2.2kg
LSM	290	185	395	φ48	3.7kg

แบบอย่าง	LSS / LSM
ชื่อผลิตภัณฑ์	ชาต้งแบบตัว L

Date
2023/03/16

Heat-tech



แบบอย่าง	D1:ขนาดรั้ว ขนาดรูปตัว	D2:เครื่องทำ ความร้อน	H	L	LP1	LP1
HSW5-6	LSS	HPH-30·35	150	138	118	63
HSW8-8	LSM	HPH-60	280	190	170	115
HSW8-9	LSM	HPH-120·160	280	190	170	115

แบบอย่าง	HSW□-□
ชื่อผลิตภัณฑ์	ตัวยึดขาตั้งรูปตัว L

Date
2023/03/16

Heat-tech

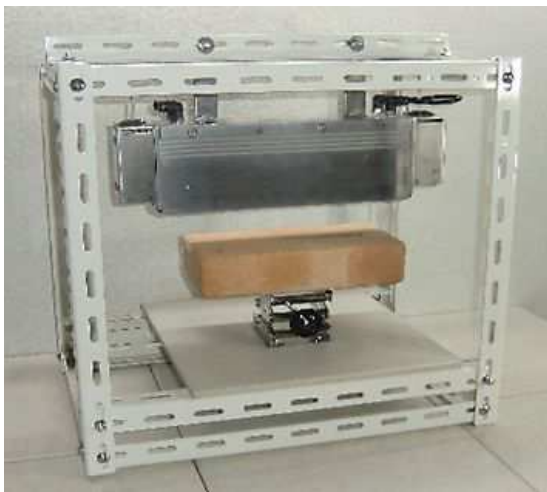
แท่นทดสอบลูกบาศก์

สำหรับเครื่องทำความร้อนขนาดเล็ก/กลาง/ใหญ่

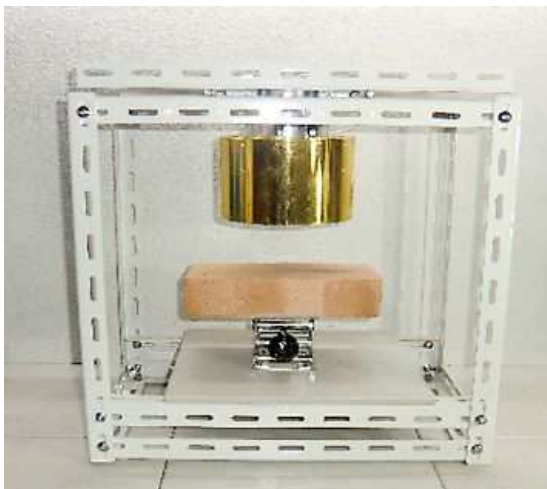
คุณสามารถทดลองกับเครื่องทำความร้อนได้อย่างง่ายดาย
เนื่องจากใช้เหล็กเจาะรูจึงสามารถติดตั้งได้อย่างอิสระ



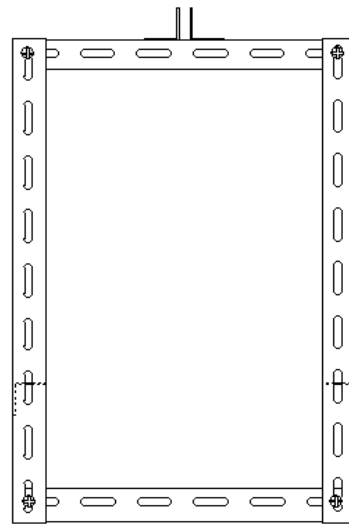
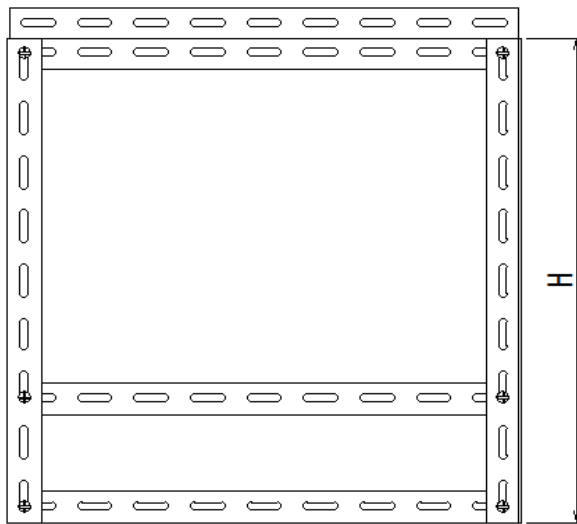
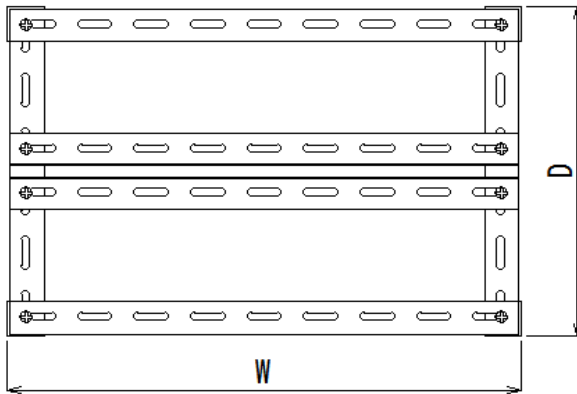
【 CTS-L & CTS-M 】



【 CTS-M + HLH-65W 】



【 CTS-M + HPH-160 】



[โปรดทราบ]

ผลิตภัณฑ์นี้ลูกค้าต้องประกอบเอง

	S	M	L
W	304	454	604
D	304	304	304
H	300	450	450
วัสดุ	SPCC 30mm x t2mm		
รูปร่างรู	7 x 30 mm		
จิตรกรรม	การรักษาสีเมลามีน		
แบบอย่าง	CTS-S/M/L		
ชื่อผลิตภัณฑ์	แผ่นทดสอบลูกบาศก์		

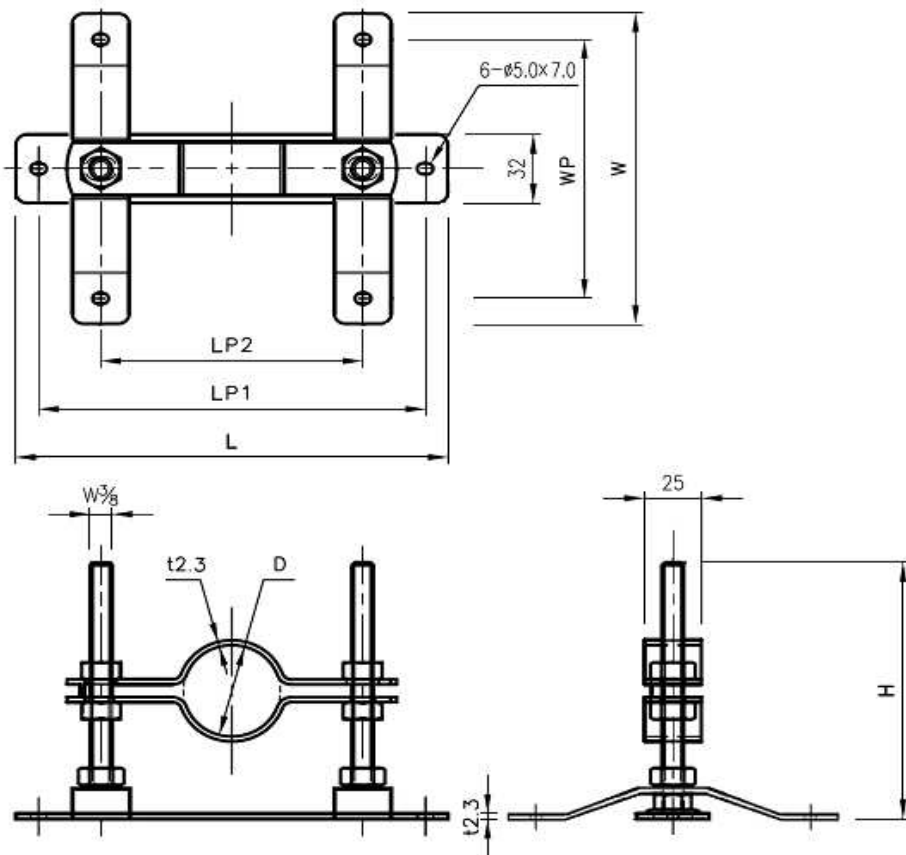
Date	2023/3/17
------	-----------

Heat-tech

ขาตั้งแบบตัว H

c th ติดตั้งฮีตเตอร์ลมร้อนและฮีตเตอร์ฮาโลเจนเข้ากับอุป





แบบอย่าง	D	H	L	LP1	LP2	W	WP	HPH	ABH	DGH
HS-4	Φ16.5-22.0	120	138	118	63	150	125		19N/A	19N
HS-5	Φ22.0-28.5	120	138	118	63	150	125		22N/A	
HS-6	Φ28.5-34.0	120	138	118	63	150	125	35	34N	34N
HS-7	Φ37.2-42.7	150	190	170	115	150	125		43N	43N
HS-8	Φ43.0-48.6	150	190	170	115	150	125	60	43X6M	50N
HS-9	Φ54.5-60.5	150	190	170	115	150	125	120-160	50X6M	

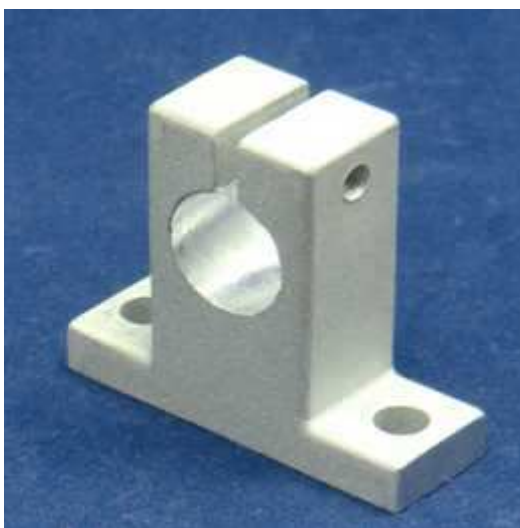
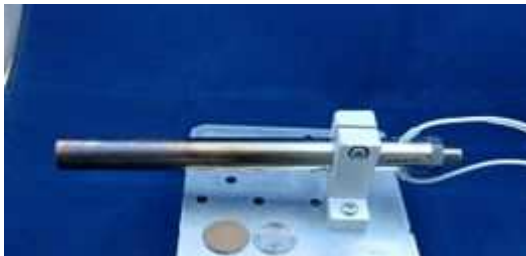
เสร็จ	สังกะสีด้วยไฟฟ้า
วัสดุ	SPCC
แบบอย่าง	HS-□
ชื่อผลิตภัณฑ์	ขาตั้งแบบตัว H

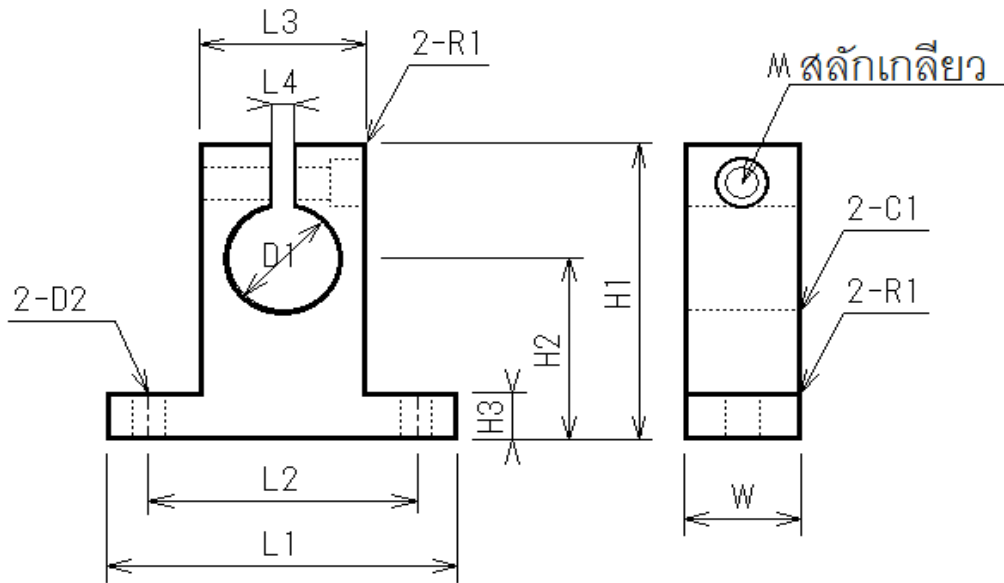
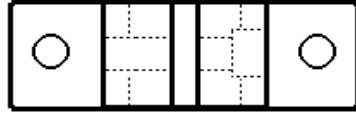
Date
2023/03/16

Heat-tech

ขาตั้งแบบตัว T

ขาตั้งแบบ T สำหรับเครื่องทำลมร้อนขนาดเล็ก





แบบอย่าง	D1	D2	L1	L2	L3	L4	H1	H2	H3	W	M	HPH	ABH
TS-1	Φ6	Φ5.5	42	32	18	2	32.8	20	6	14	M4		4D
TS-2	Φ8	Φ5.5	42	32	18	2	32.8	20	6	14	M4	12-18	8□
TS-3	Φ13	Φ5.5	42	32	20	2	37.5	23	6	14	M4		13H/S
TS-4	Φ19	Φ5.5	48	38	25	2	44	27	8	16	M4		19H/S
TS-5	Φ22	Φ6.6	60	45	30	2	51	31	10	20	M5		22H/S
TS-6	Φ28	Φ6.6	70	56	38	2	60	35	12	24	M6		28S
TS-7	Φ30	Φ9	84	64	44	2	70	42	12	28	M6	30-35	

วัสดุ	อลูมิเนียมไนโคด
แบบอย่าง	TS-□
ชื่อผลิตภัณฑ์	ขาตั้งแบบตัว T

Date
2023/03/16

Heat-tech

เครื่องทำความร้อนความเร็วสูงแบบไม่สัมผัส

Heat-tech

ฮีทเทค บจก.

<https://tha.heat-tech.biz>

ศูนย์พัฒนาการแพทย์นานาชาติ IMDA

ญี่ปุ่น 650-0047 1-6-5 มินาโตะจิมะ มินามิโจ เขตชูโอ เมืองโกเบ

TEL 81-78945-7894 FAX 81-78945-7895

E-mail info@heat-tech.biz