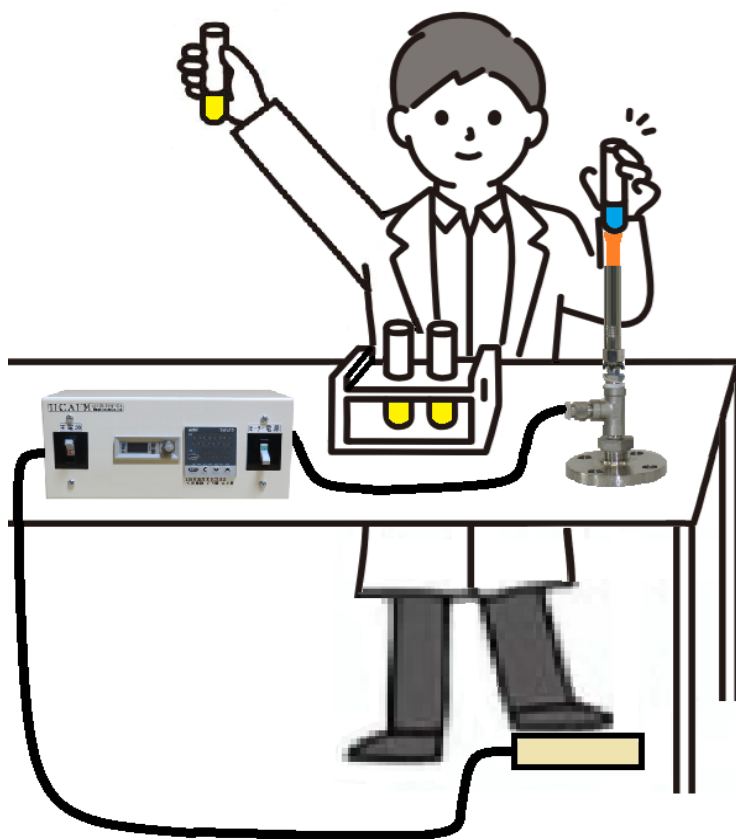


เครื่องทำความร้อนอากาศร้อนชุดห้องปฏิบัติการประเภทหัวเผา

## LKABH-13AM + HCAFM + AS-1

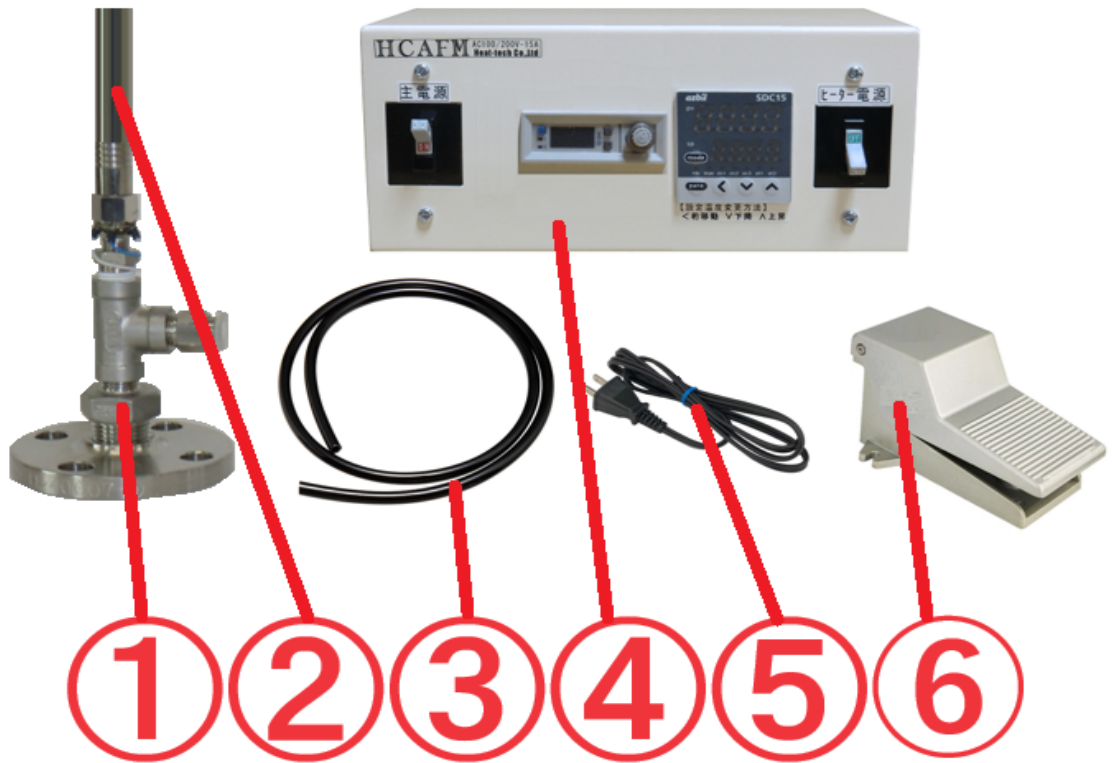
การฆ่าเชื้อด้วยความร้อนโดยการพ่นอากาศอุณหภูมิ  
สูงในแนวตั้ง  
มือทั้งสองข้างว่าง และคุณสามารถเปิดและปิด  
ได้ด้วยสวิทช์เท้า



### ◆ ลักษณะเฉพาะ ◆

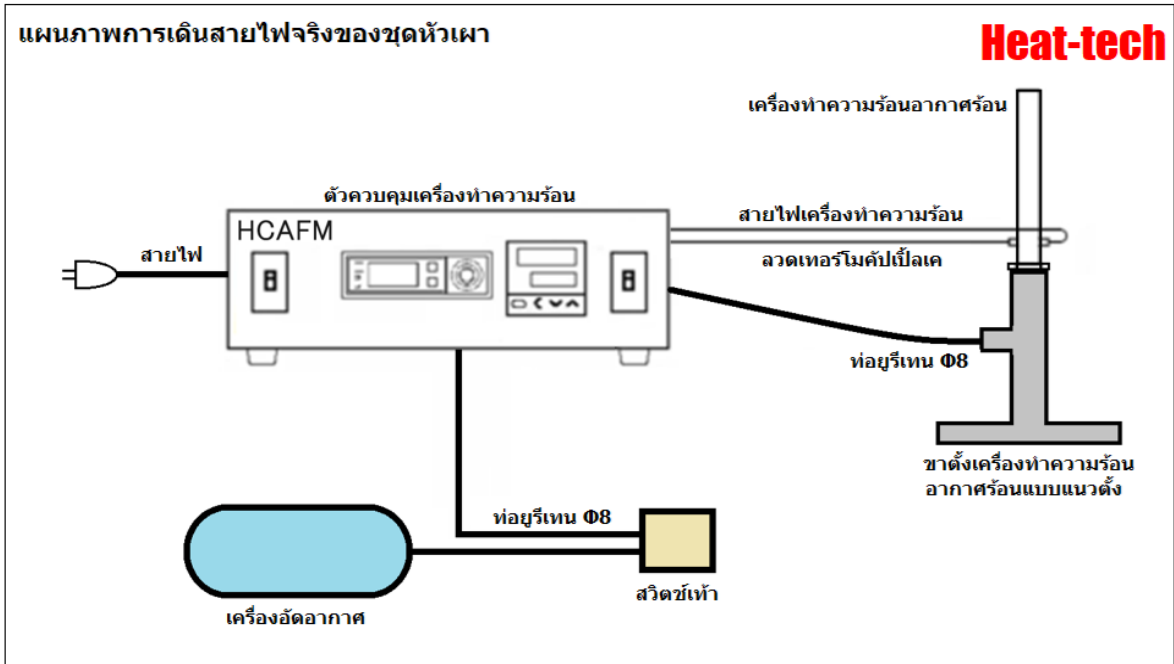
- 1). เนื่องจากเป็นชุดอุปกรณ์ การฆ่าเชื้อด้วยลมร้อนจึงสามารถทำได้โดยใช้อากาศจากโรงงานแทนการใช้เตาแก๊ส
- 2). ปลดปล่อยลมร้อนอุณหภูมิสูง 600°C ในเวลาอันสั้น
- 3). สามารถเปิดและปิดได้ด้วยสวิทช์เท้าเหยียบ

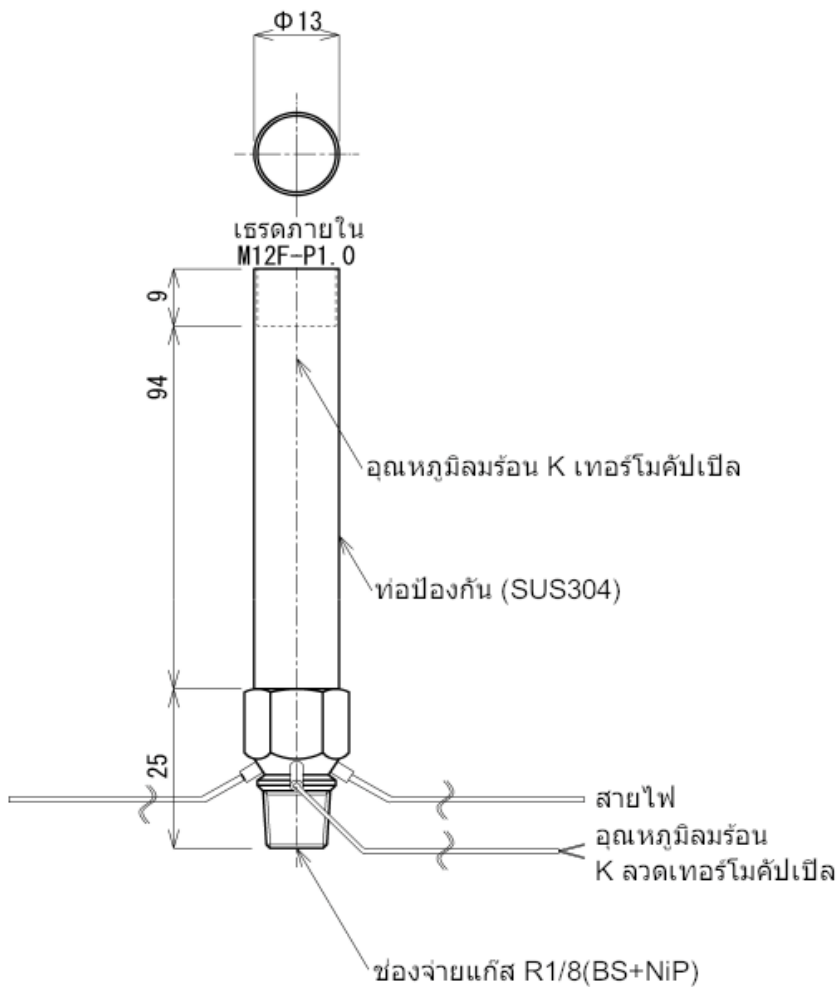
# Heat-tech



[ชุดทดสอบ เนื้อหาบรรจุภัณฑ์]

- ① ขาดังเครื่องทำความร้อนอากาศร้อนแบบแนวตั้ง
- ② เครื่องทำลมร้อนอากาศร้อน ABH-13AM/220V-350W/L57/K (เทอร์โมคัปเปิลในตัวพร้อมสายยาว 1 ม.)
- ③  $\Phi 8$  ท่อยูรีเทน 1M
- ④ ตัวควบคุมเครื่องทำความร้อน HCAFM
- ⑤ สายไฟ
- ⑥ ขั้วต่อแบบกดครั้งเดียวของเครื่องทำลมร้อนอากาศร้อน



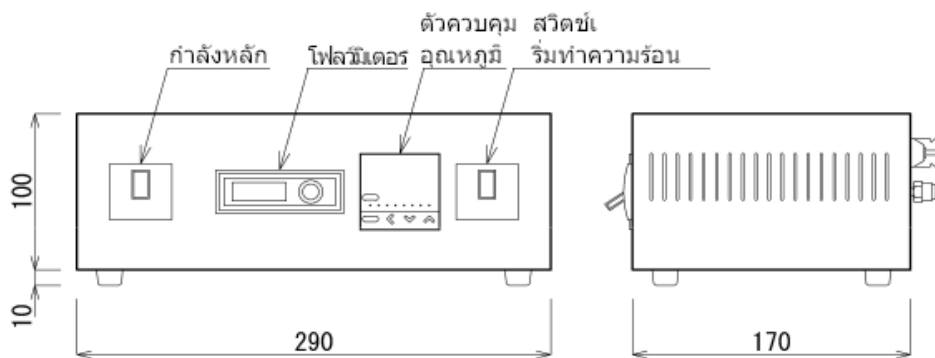
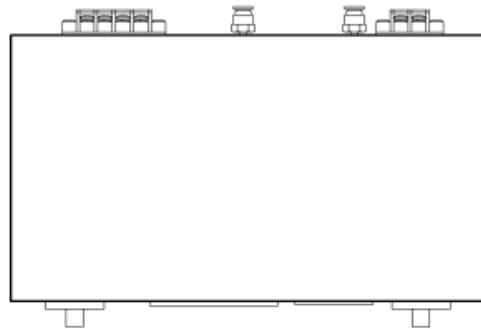


**【หมายเหตุ】**

- ① ความดันทานแรงดันคือ 0.3MPa
- ② ขจัดละอองน้ำมันและหยดน้ำออกจากแก๊สที่จ่าย
- ③ การให้ความร้อนโดยไม่จ่ายแก๊สอุณหภูมิต่ำจะทำให้เครื่องเสียหายขอ

พลังงานไฟฟ้า	350W
แรงดันไฟฟ้า	220V
รุ่น	ABH-13AM/220V-350W/L57/K
ชื่อผลิตภัณฑ์	เครื่องทำลมร้อนอากาศร้อน

วันที่	หมายเลขการวาดภาพ	<b>Heat-tech Co.,Ltd.</b>
2023. 03. 30	ABH-LK-T1	



วิธีการควบคุม	การควบคุม PID แบบแบ่งเวลา
แรงดันไฟฟ้า	AC100V ~ 240V
กระแสไฟฟ้า	15A
อัตราการไหล	0 ~ 200L/min.
รุ่น	HCAFM-15A-200L
ชื่อผลิตภัณฑ์	ตัวควบคุมเครื่องทำความร้อน พร้อมตัวควบคุมอุณหภูมิ

วันที่	หมายเลขการวาดภาพ	<b>Heat-tech Co.,Ltd.</b>
2023. 03. 30	HCAFM-LK-T1	

ความร้อนที่อุณหภูมิสูงแบบไม่สัมผัส

# Heat-tech

HEAT-TECH CO., LTD.

*<https://tha.heat-tech.biz/>*

International Medical Device Alliance IMDA

1-6-5 Minatojima Minamimachi Chuo-ku Kobe 650-0047 Japan

TEL 078-945-7894 FAX 078-945-7895

E-mail [info@heat-tech.biz](mailto:info@heat-tech.biz)